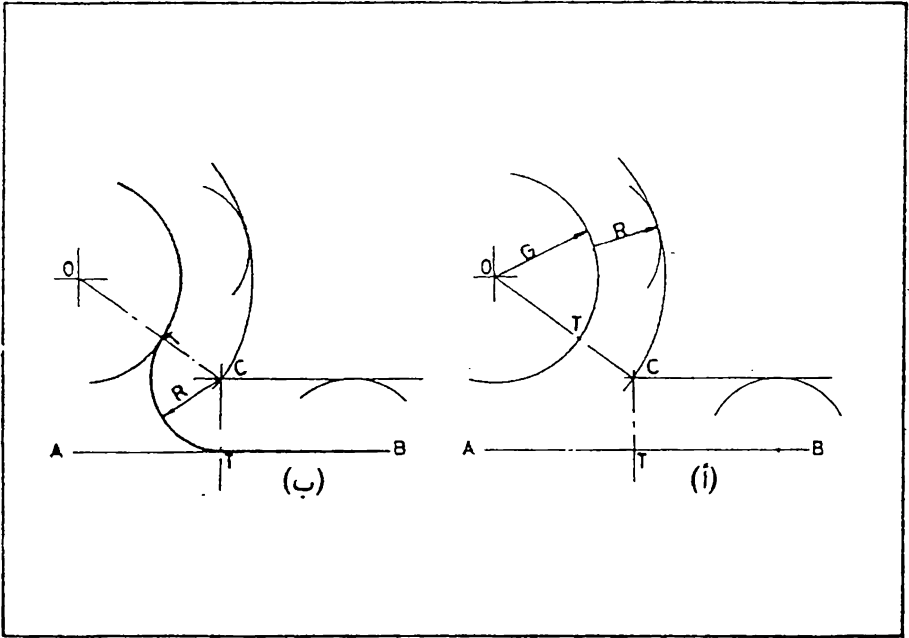


5.12 رسم قوس يس قوسا اخر وخط مستقيم .

المعلوم : قوس نصف قطره G ، الخط المستقيم AB ، نصف القطر R ،
شكل 5.11 (أ) .

المطلوب : رسم قوس بنصف قطر R يس القوس G والخط المستقيم AB .
ارسم مستقيم موازي للمستقيم AB وعلى مسافة R منه ثم ارسم قوس موازي
للقوس G وعلى بعد R منه ايضا . ان نقطة التقاطع C هي مركز القوس
المماس ، شكل 5.11 (أ) . من C اقم عمود على المستقيم AB للحصول
على نقطة التماس T معه ، اوصل المركزين O و C للحصول على نقطة التماس
الثانية T . من المركز C ارسم القوس المماس بنصف القطر R بين نقطتي
التماس ، شكل 5.11 (ب) .

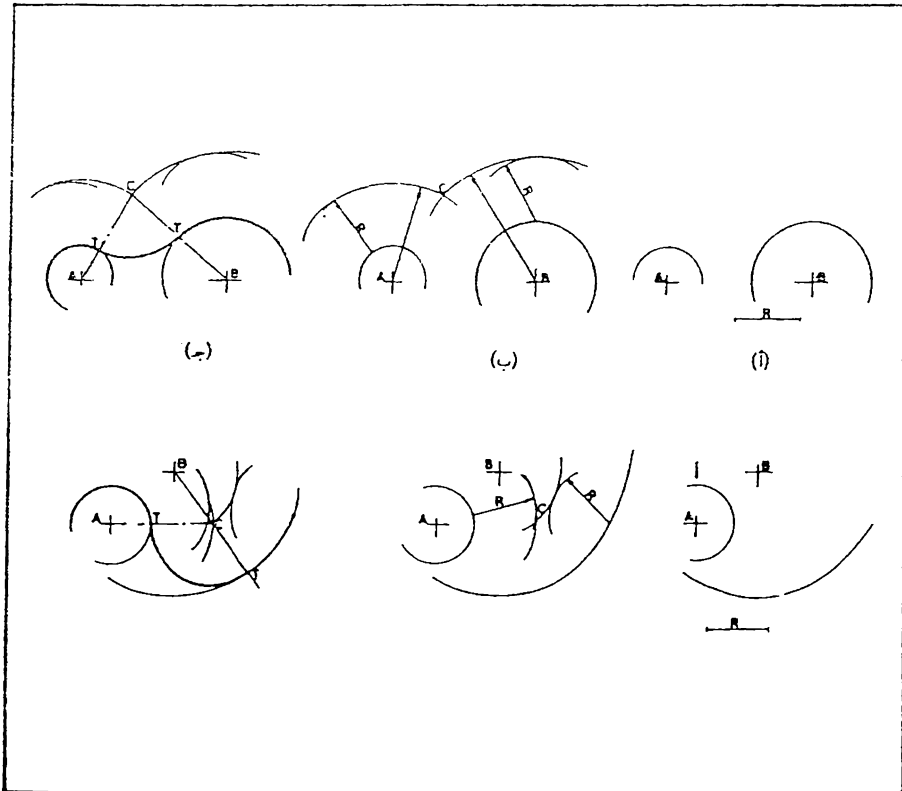


شكل 5.11 رسم قوس يس قوسا آخر وخط مستقيم .

5.13 رسم قوس يمس قوسين آخرين .

المعلوم : القوسين ذو المركزين A و B ، نصف القطر R ، شكل 5.12 . (أ)

المطلوب : رسم قوس بنصف قطر R يمس القوسين المعلومين من المركزين A و B اسم قوسين موازيين للقوسين المعلومين ، وعلى بعد R منها ، شكل 5.12 (ب) ، ان نقطة تقاطع هذين القوسين هي مركز القوس المماس . اوصل المركزين A و C وكذلك B و C لتحصل على نقطتي التماس T ، ثم ارسم القوس المماس بين نقطتي التماس ، شكل 5.12 (ج) .

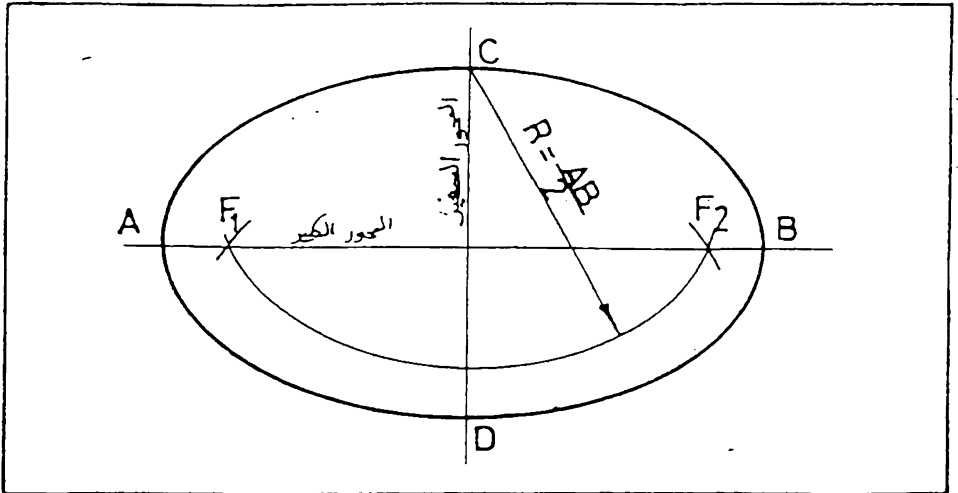


شكل 5.12 رسم قوس يمس قوسين آخرين .

5.14 البيضوي (Ellips) . البيضوي عبارة عن منحنى مفلق يقع ضمن سطح مستوي ويتولد من حركة نقطة ، بحيث يكون مجموع المسافتين من تلك النقطة الى نقطتين معلومتين هما F_1 و F_2 (تسمى البؤرة) كمية ثابتة . ان هذه الكمية تساوي طول المحور الكبير ، شكل 5.13 . ان المحور الصغير هو خط عمود على المحور الكبير ومار بالمركز . لتعيين البؤرة يقطع المحور الكبير بقوس دائري نصف قطره يساوي نصف المحور الكبير ومركزه احدي نهايتي المحور الصغير . معادلة البيضوي في حالة تطابق مركز البيضوي مع نقطة تقاطع الإحداثيين X و Y هي :

$$\frac{x^2}{a^2} + \frac{y^2}{b^2} = 1$$

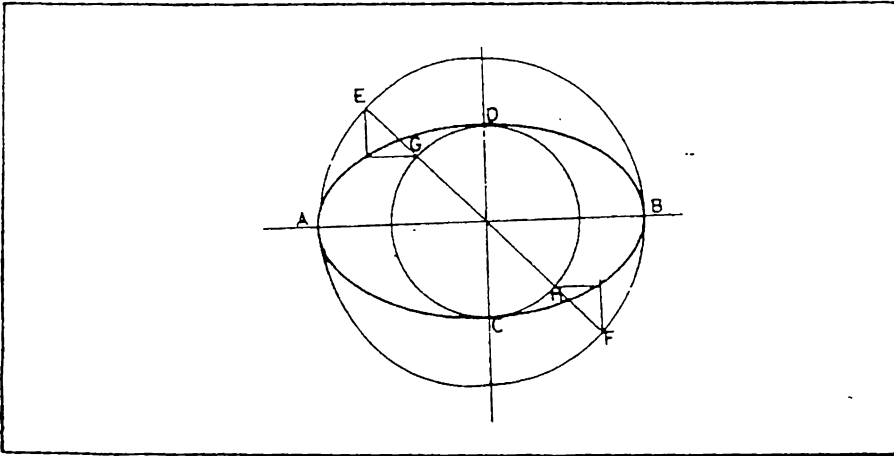
حيث ان a و b هما بعدا تقاطع البيضوي مع X و Y . ان البيضوي هو من اكثر المنحنيات المستعملة في الرسم الهندسي بعد القوس الدائري ، لذا من الضروري معرفة طريقة رسمه . وتوجد طرق مختلفة لرسم البيضوي ، منها طريقة تقريبية باستعمال الاقواس الدائرية .



شكل 5.13 البيضوي .

5.15 رسم البيضوي بطريقة الدوائر المتمركزة .

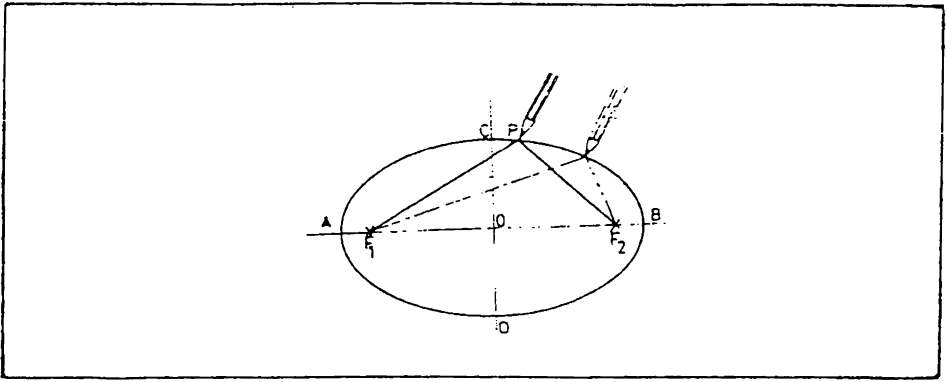
أرسم دائرتين من مركز البيضوي ، قطريهما يساوي طول المحور الصغير والمحور الكبير للبيضوي . ان رسم اي خط مستقيم يمر بالمركز ، مثل EF يقطع كلا من الدائرتين في نقطتين مثل E و F ، G و H من E و F ارسم خطين موازيين للمحور الصغير CD ، ومن G و H ارسم خطين موازيين للمحور الكبير AB . ان نقطتي تقاطع هذه الخطوط تعين نقطتين للبيضوي ، شكل 5.14 . وبتكرار هذه العملية يمكن الحصول على مجموعة نقاط تعطي عند توصيلها البيضوي المطلوب .



شكل 5.14 رسم البيضوي بطريقة الدوائر المتمركزة .

5.16 رسم البيضوي بطريقة الخيط والمسار . تستند هذه الطريقة على

تعريف البيضوي (الفقرة 5.14) ، وتستعمل عادة للاشكال الكبيرة .
 ثبت مسارين في بؤرتي البيضوي ، ثم اربط بهما خيط طوله يساوي طول المحور الكبير . شد الخيط بواسطة قلم كما في شكل 5.15 . ارسم نقطة مثل P لتكون احدي نقاط البيضوي . وعند حركة القلم مع الخيط نحصل على البيضوي الكامل .

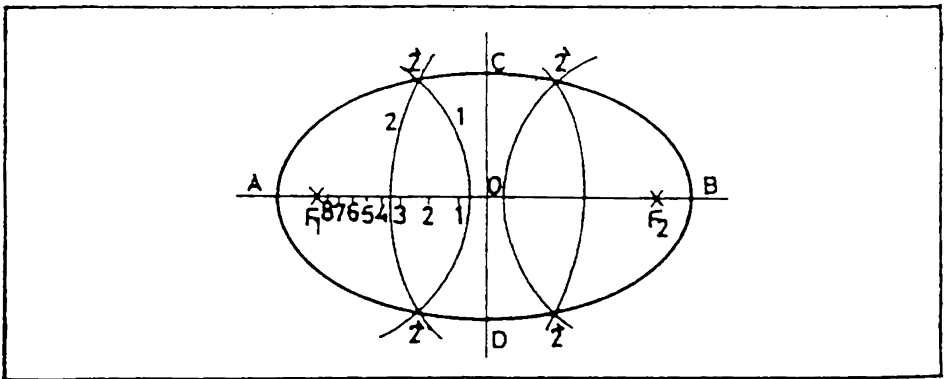


شكل 5.15 رسم البيضوي بطريقة الخيط والمسار.

5.17 رسم البيضوي من القطر الكبير ونقطتي البؤرة . علم عدد من النقاط على القطر الكبير بين المركز والبؤرة . يفضل ان تكون النقاط القريبة من البؤرة على مسافات متقاربة اكثر . شكل 5.16 . ان كل نقطة من هذه النقاط تعطي اربعة نقاط للبيضوي كما يلي ، شكل 5.16 :

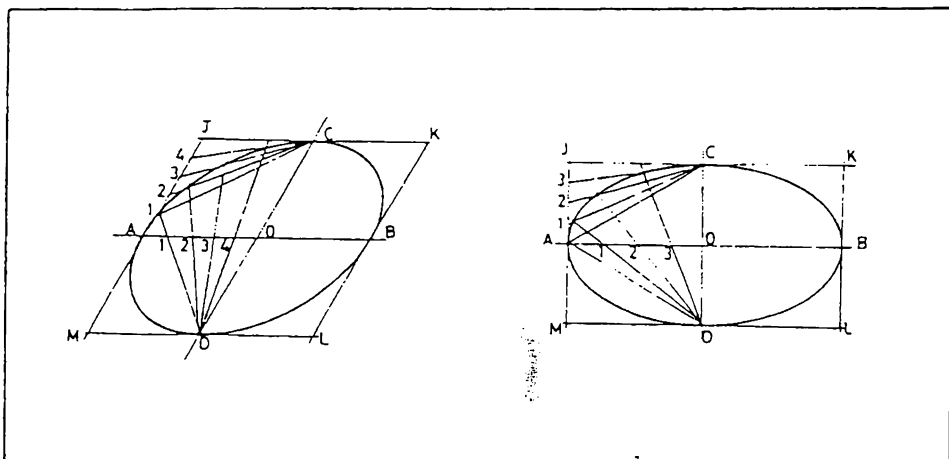
ابدأ بالرسم من اية نقطة ، لتكن النقطة 2 . ركز الفرجال في البؤرة F1 وارسم قوس بنصف قطر A2 (المسافة بين النقطة 2 ونهاية القطر الكبير) ثم ارسم من البؤرة F2 قوس بنفس البعد . ارسم قوس من البؤرتين F1 و F2 بنصف قطر B2 . ان نقاط تقاطع هذه الاقواس تعطي اربعة نقاط للبيضوي ، شكل 5.16 .

تكرر هذه العملية بالنسبة للنقاط الاخرى ، ثم اوصل نقاط البيضوي .



شكل 5.16 رسم البيضوي من القطر الكبير ونقطتي البؤرة .

5.18 رسم البيضوي داخل متوازي الاضلع . قسم المفاة AO و AJ الى نفس العدد من المفاات المتاوية ، شكل 5.17. من النقطتين C و D ارسم خطوط رفيعة تمر بهذه النقط . ان نقاط تقاطع الخطوط المارة بنفس الارقام هي نقاط للبيضوي . كرر العملية للاقسام الباقية من البيضوي ثم اوصل النقاط



شكل 5.17 رسم البيضوي داخل متوازي الاضلع.

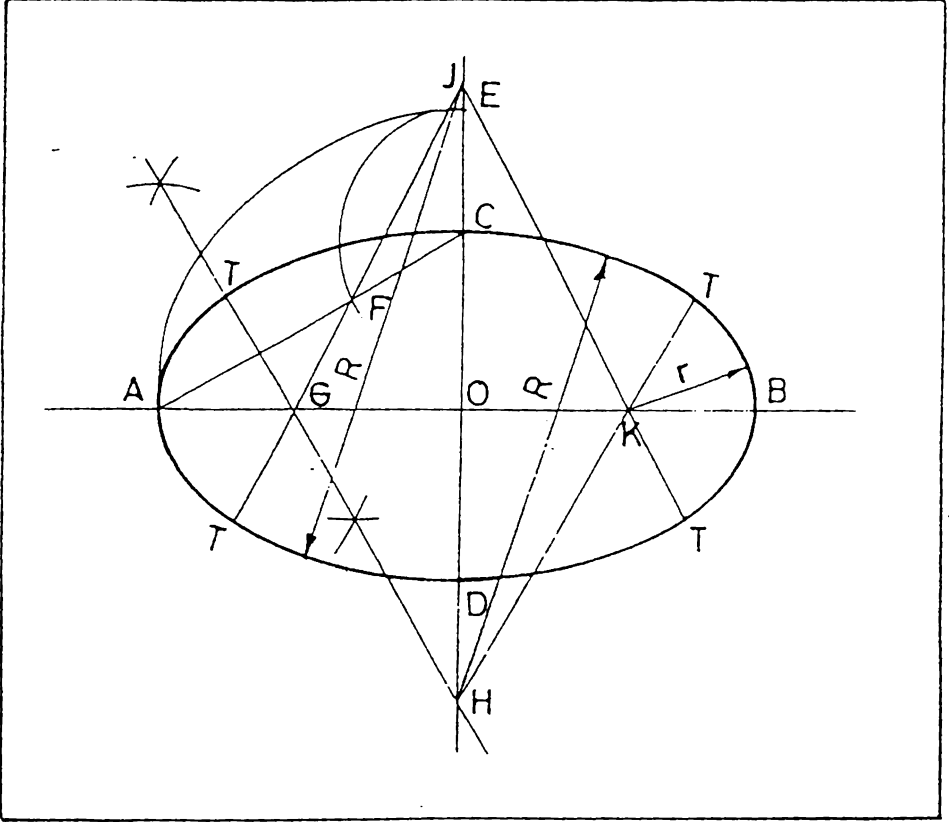
5.19 طريقة تقريبية لرسم البيضوي . لكثير من الاغراض يمكن الاكتفاء بطريقة تقريبية لرسم البيضوي باستعمال الفرجال كما يلي (تسمى هذه الطريقة بطريقة المراكز الاربعة) : ارسم قطري البيضوي AB و CD ثم اوصل AC, شكل 5.18.

حدد المفاة CF على الخط AC بحيث تساوي نصف الفرق بين القطر الكبير والمطر الصغير ، اي :

$AO - CO = CF$. ويمكن عمل ذلك برسم قوس من المركز بنصف

القطر AO بحيث يقطع امتداد القطر الصغير في النقطة E . ارسم قوس من C بنصف القطر CE ليقطع المستقيم AC في F . ارسم العمود المنصف للمستقيم AF . ان نقطتي تقاطع العمود G و H مع القطر الكبير وامتداد القطر الصغير هما مركزين لقوسين من البيضوي . ويمكن الحصول على المركزين الاخرين J و K باخذ $OK = OG$ و $OJ = OH$.

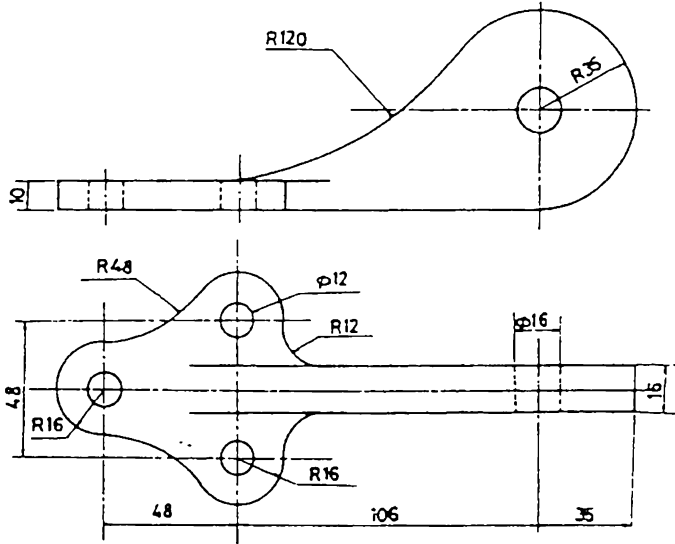
من المراكز الاربعة ، ارسم اقواس دائرية بنصف قطر R و r . لزيادة دقة الرسم ، يمكن تحديد نقاط التماس T التي تقع على امتداد الخطوط الواصلة بين مراكز الاقواس .



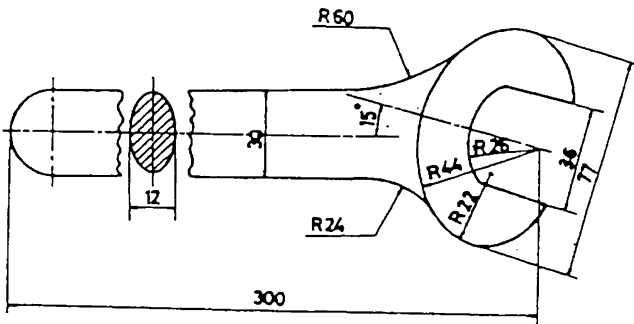
شكل 5.18 طريقة المراكز الاربعة لرسم البيضوي .

5.20 تمارين في رسم الاشكال الهندسية

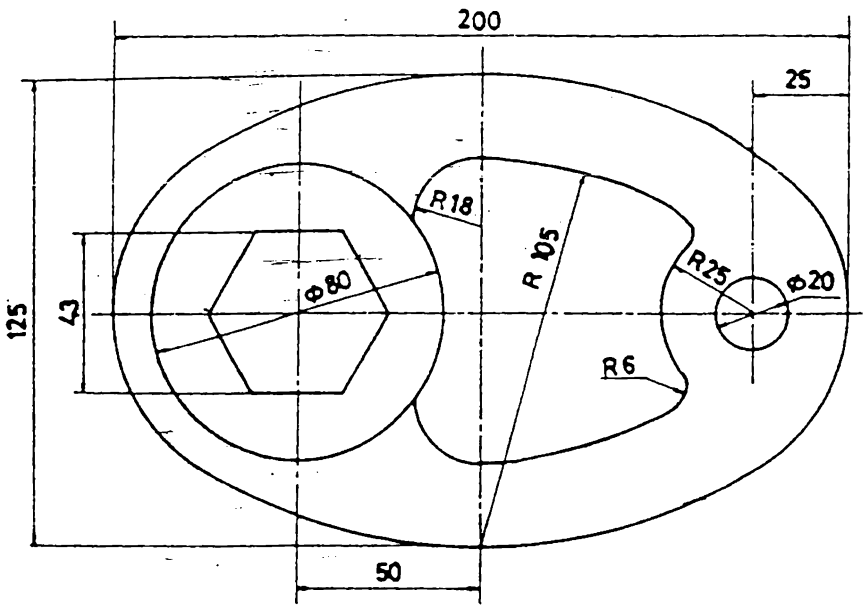
ارسم التمارين 5.1 الى 5.6 مع العناية التامة بدقة الرسم لاحظ نقاط التماس وتجنب اظهار تنوءات مشوهة للرسم عند هذه النقاط .



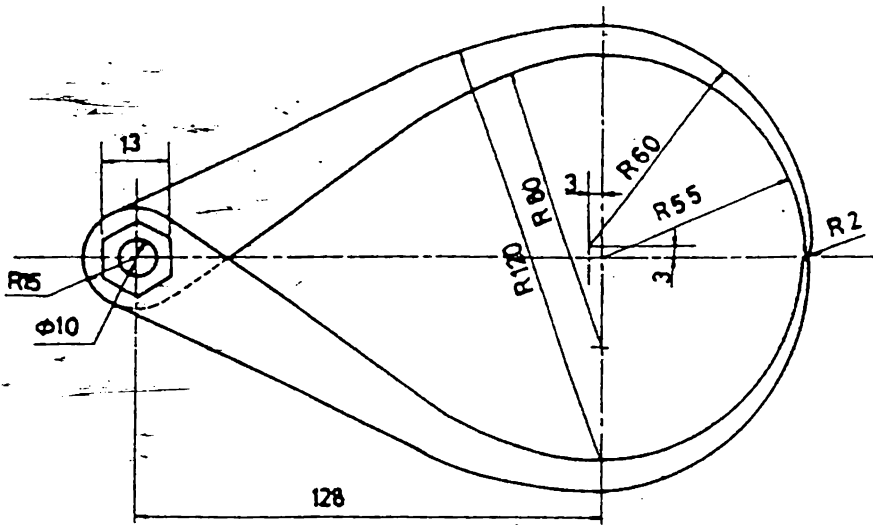
تمرين 5.1



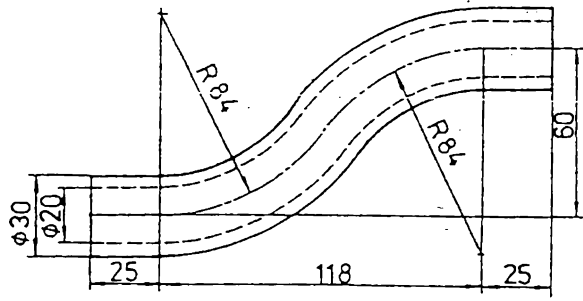
تمرين 5.2



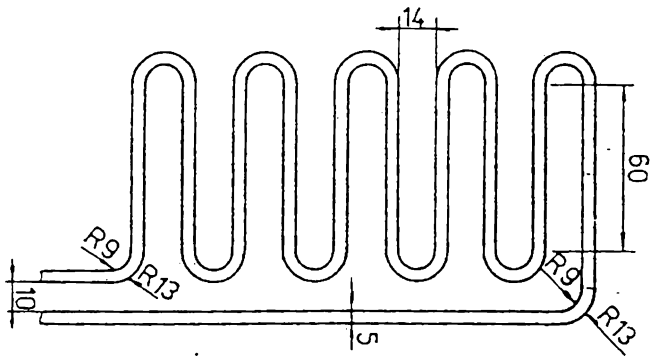
5.3 تمرین



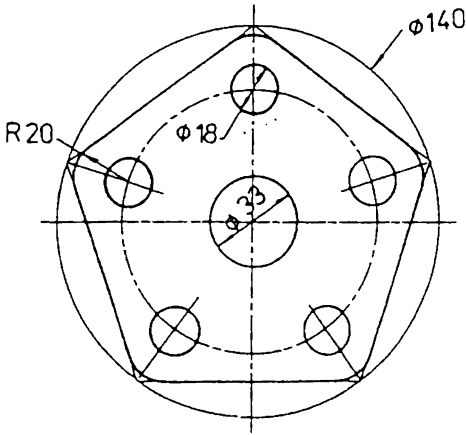
5.4 تمرین



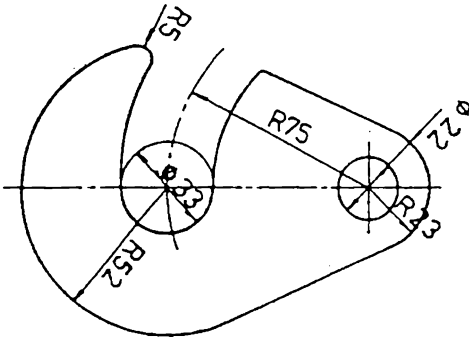
تصویر 5.7



تصویر 5.8



تورين 5.9



تورين 5.10