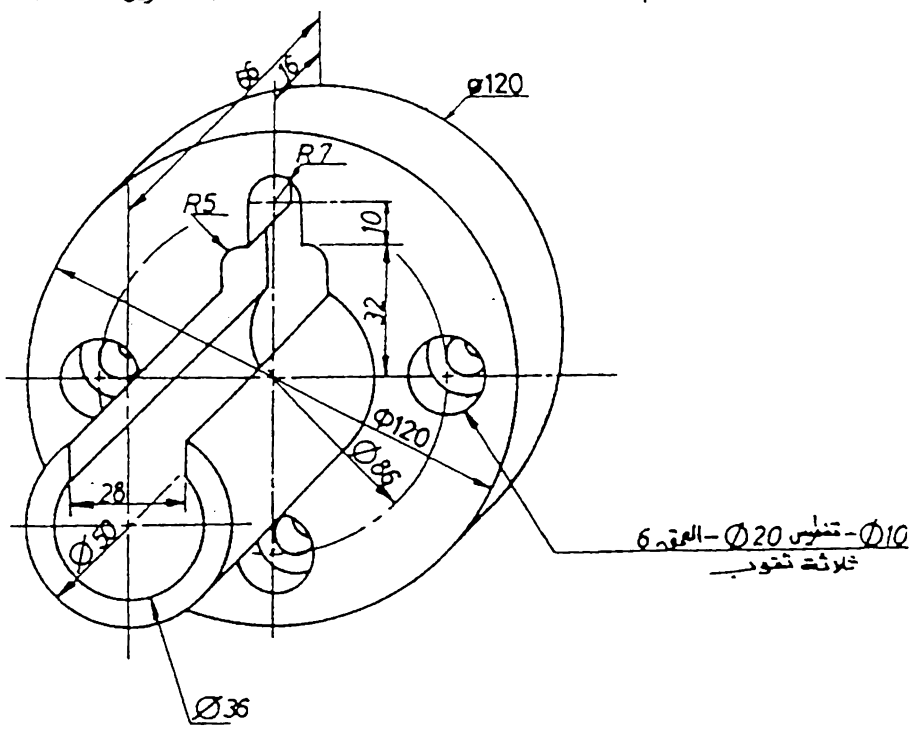


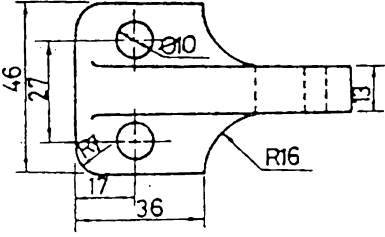
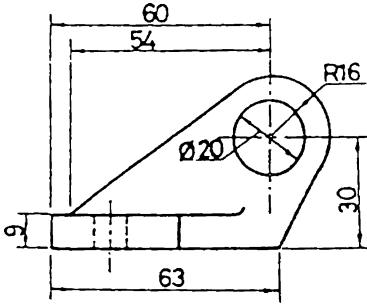
7.40 تمرين



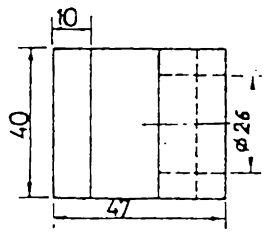
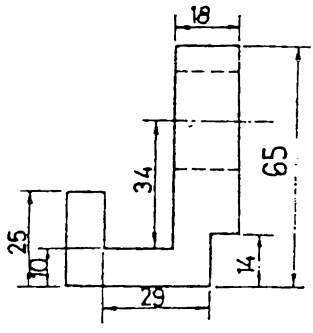
ثلاثة ثقوب - قطر 20 - العمق 6  
 قطر 10 - قطر 85 - قطر 120

7.41 تمرين

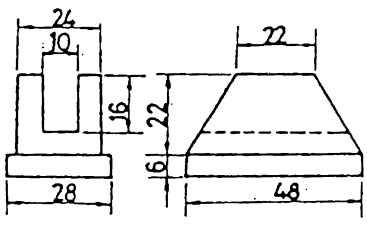
ارسم الماقت الثلاثة



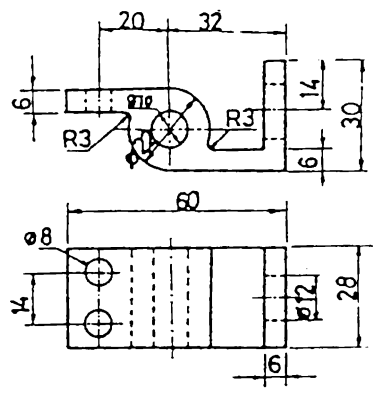
تمرين 7.43  
 المعلوم : المقطع الامامي ، المقطع الاتني  
 المطلوب : رسم المائط الثلاثة



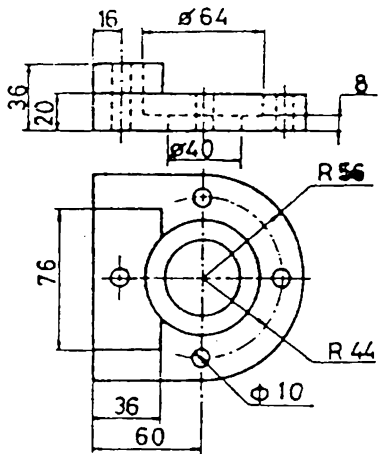
تمرين 7.42  
 المعلوم : المقطع الامامي ، المقطع الاتني  
 المطلوب : رسم المائط الثلاثة



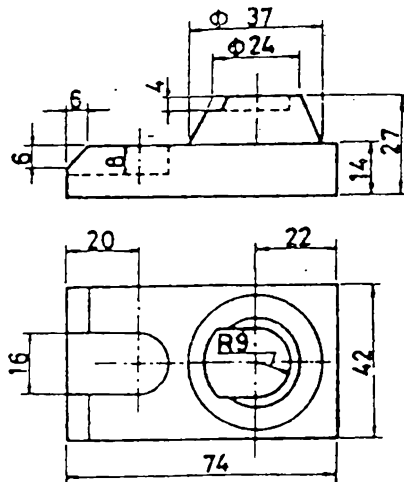
تمرين 7.45  
 المعلوم : المقطع الامامي ، المقطع الجانبي  
 المطلوب : رسم المائط الثلاثة



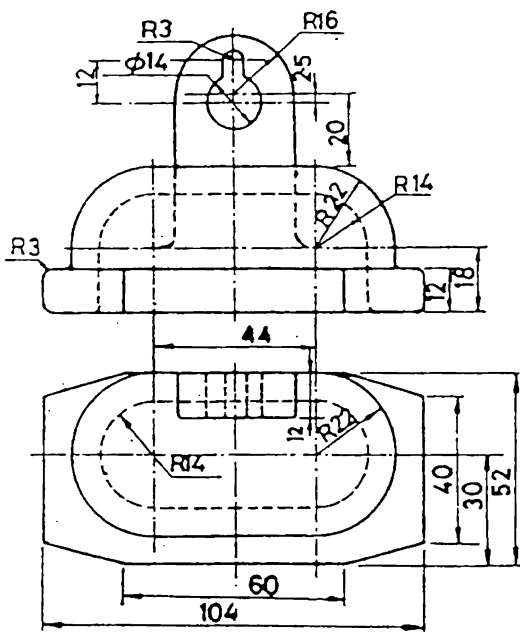
تمرين 7.44  
 المعلوم : المقطع الامامي ، المقطع الاتني  
 المطلوب : رسم المائط الثلاثة



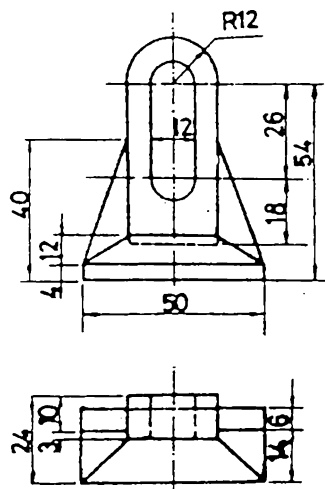
تمرين 7.47  
المعلوم : المقطع الامامي ، المقطع الاقصي  
المطلوب : رسم الماسط الثلاثة



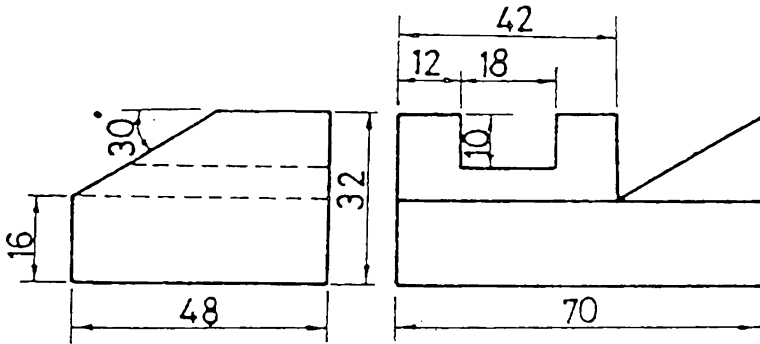
تمرين 7.46  
المعلوم : المقطع الامامي ، المقطع الاقصي  
المطلوب : رسم الماسط الثلاثة



تمرين 7.49  
المعلوم : المقطع الامامي ، المقطع الاقصي  
المطلوب : رسم الماسط الثلاثة



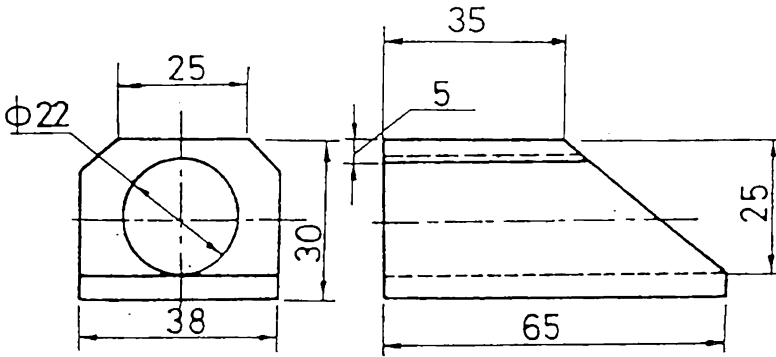
تمرين 7.48  
المعلوم : المقطع الامامي ، المقطع الاقصي  
المطلوب : رسم الماسط الثلاثة



تمرين 7.50

المعلوم : المقط الامامي ، المقط الجانبي

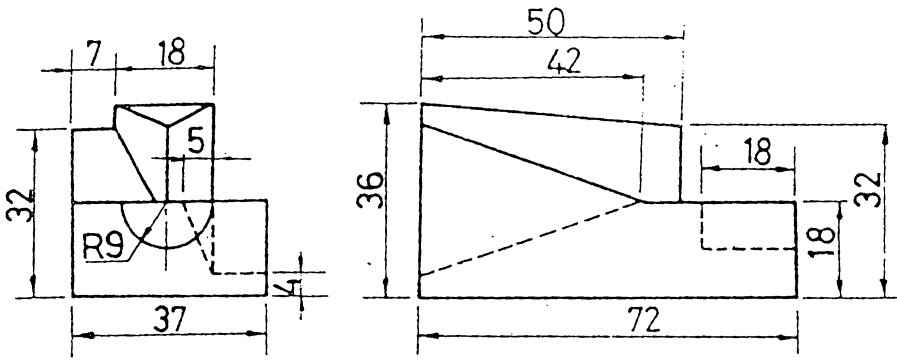
المطلوب : رسم الماقت الثلاثة



تمرين 7.51

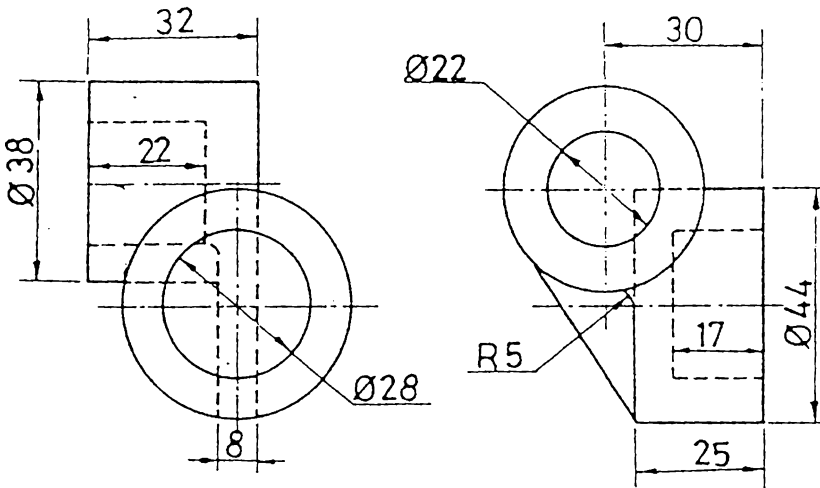
المعلوم : المقط الامامي ، المقط الجانبي

المطلوب : رسم الماقت الثلاثة



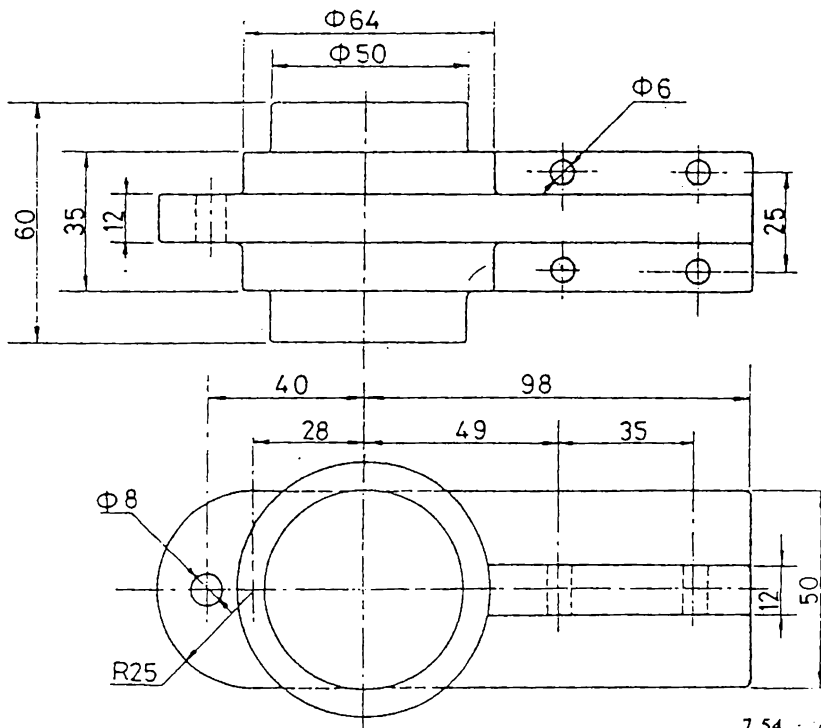
تمرين 7.52

المعلوم : المقط الامامي ، المقط الجانبي  
المطلوب : رسم الماقت الثلاثة



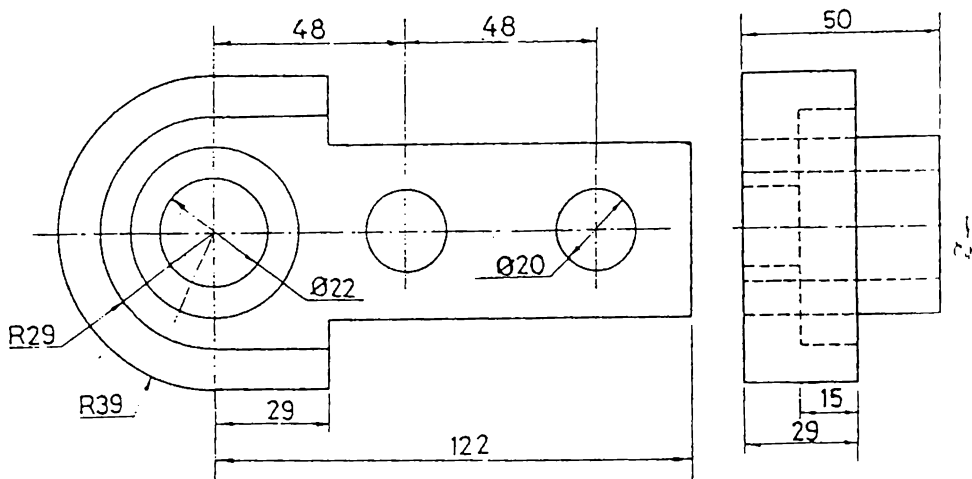
تمرين 7.53

المعلوم : المقط الامامي، المقط الجانبي  
المطلوب : رسم الماقت الثلاثة



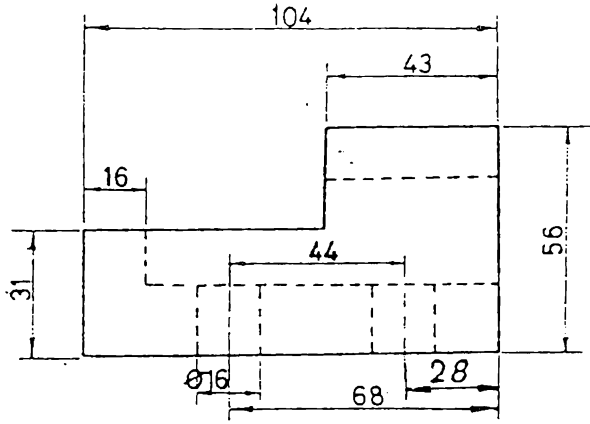
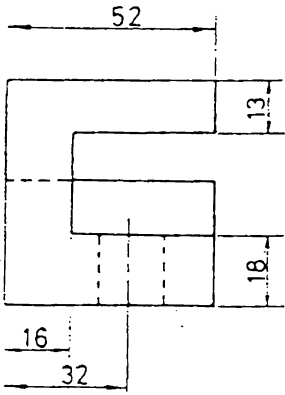
تمرين 7.54

المعلوم : المقطع الامامي ، المقطع الاقنبي  
المطلوب : رسم المقاطع الثلاثة

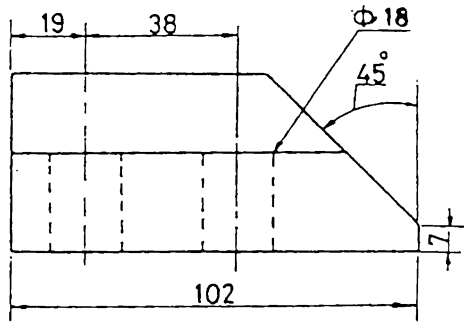
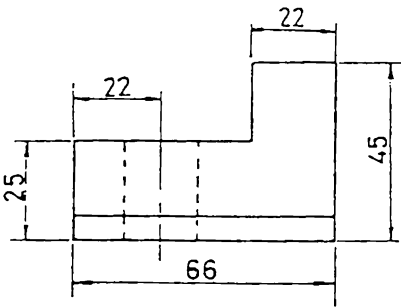


تمرين 7.55

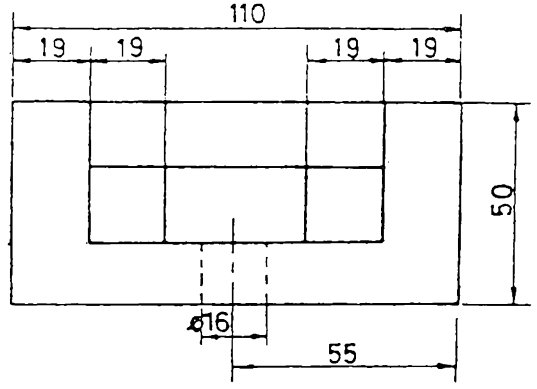
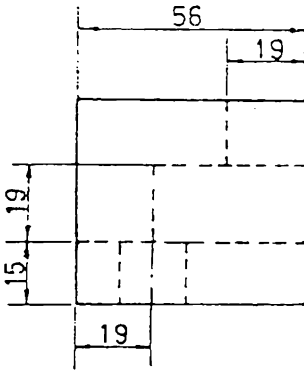
المعلوم : المقطع الامامي ، المقطع الجانبي  
المطلوب : رسم المقاطع الثلاثة



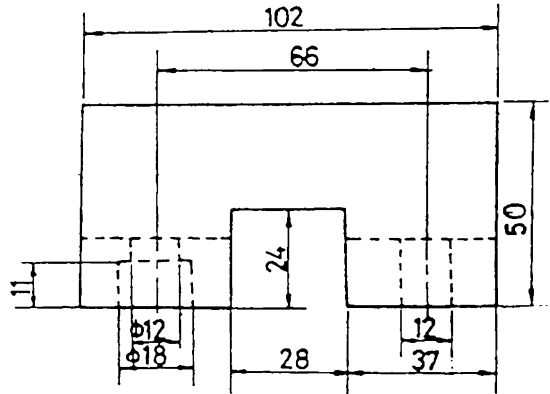
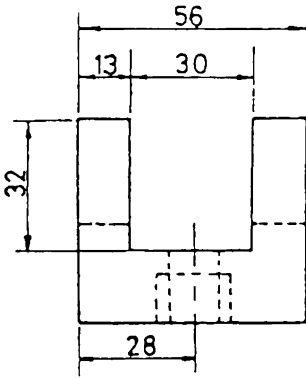
تمرين 7.56  
المعلوم : المقطع الامامي ، المقطع الجانبي  
المطلوب : رسم الماقت التلاخ



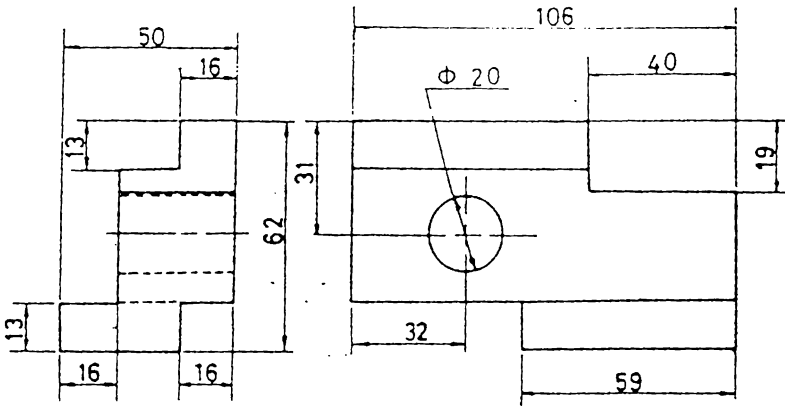
تمرين 7.57  
المعلوم : المقطع الامامي ، المقطع الجانبي  
المطلوب : رسم الماقت التلاخ



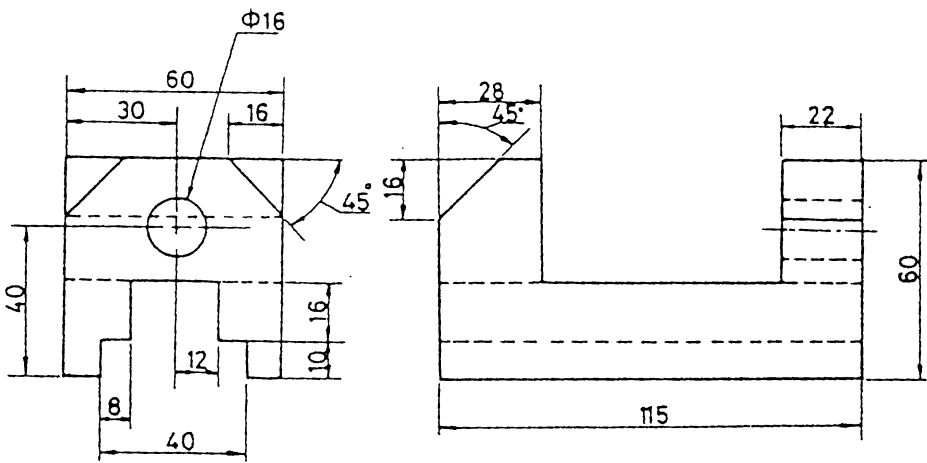
تمرين 7.58  
المعلوم : المقطع الامامي ، المقطع الجانبي  
المطلوب : رسم الماقط الثلاثة



تمرين 7.59  
المعلوم : المقطع الامامي ، المقطع الجانبي  
المطلوب : رسم الماقط الثلاثة



تمرين 7.60  
 المطلوب : المقطع الامامي ، المقطع الجانبي  
 المطلوب : رسم المناطق الثلاثة



تمرين 7.61  
 المطلوب : المقطع الامامي ، المقطع الجانبي  
 المطلوب : رسم المناطق الثلاثة