

الأجهزة المستخدمة في مختبر الأحياء المجهرية



HOT AIR OVEN فرن الهواء الساخن



Medical Autoclave (المؤصدة) الأوتوكليف الطبي الحديث



Autoclave (المؤصدة) الأوتوكليف



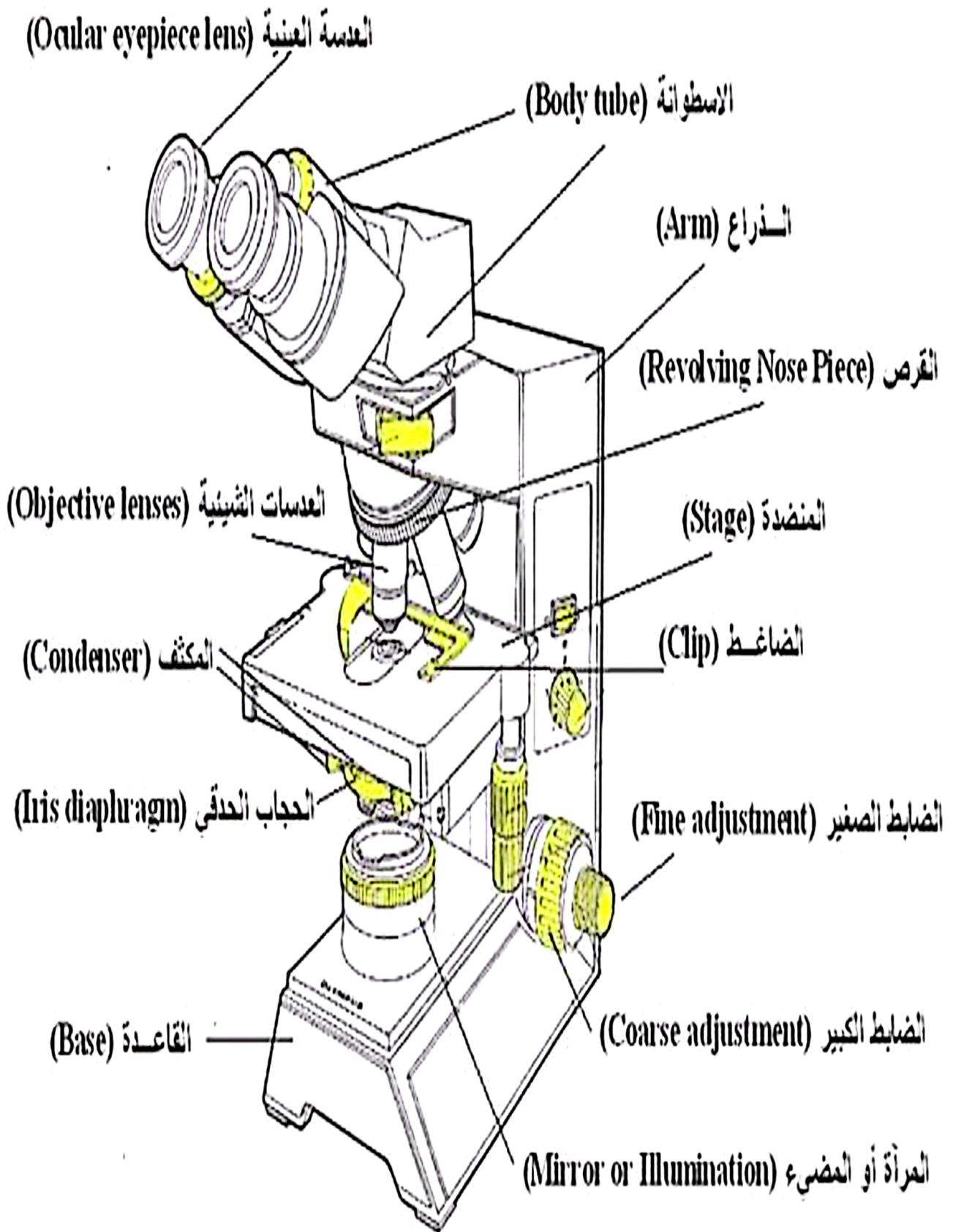
الحاضنة Incubator



موقد غازي Bunsen burner

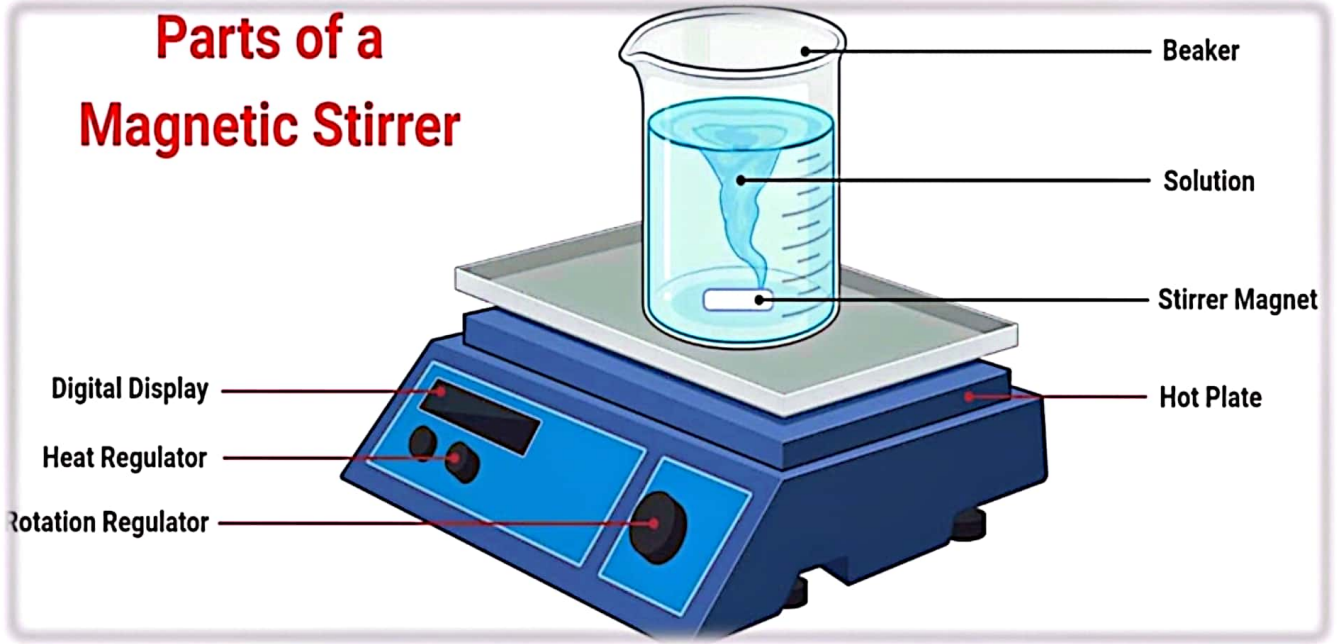


موقد الكحول Alcohol burner



Compound light microscope المجهر الضوئي المركب

## Parts of a Magnetic Stirrer



المحرك المغناطيسي Magnetic stirrer



انواع مختلفة من الميزان الحساس Sensitive balance



انواع مختلفة من Biosafety Cabinets



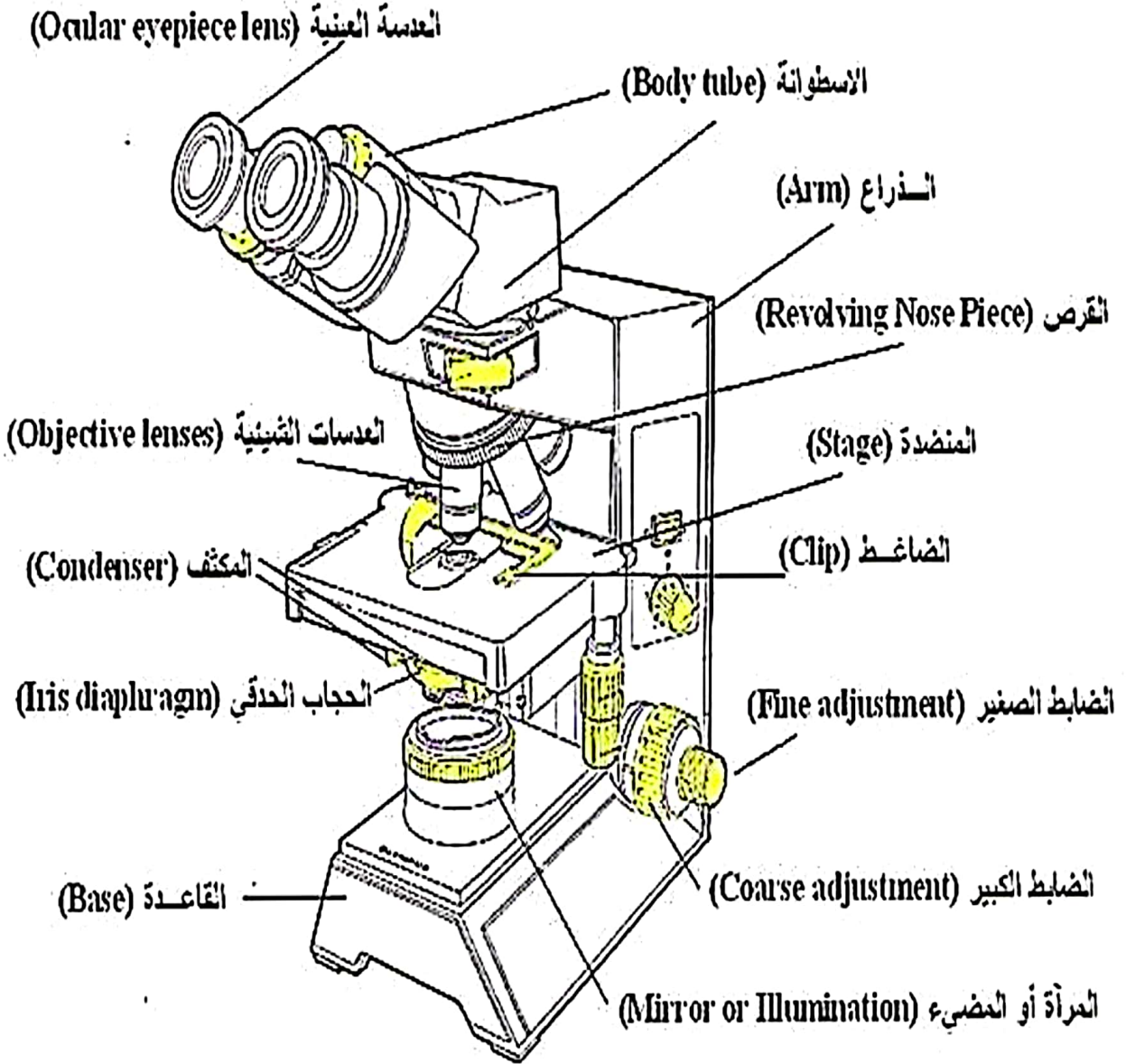
وسط زرعى صلب Agar



وسط زرعى سائل Broth

## المجهر الضوئي المركب compound optical microscopes

هو عبارة عن جهاز لتكبير الأجسام الصغيرة التي لا يمكن رؤيتها بواسطة العين المجردة حتى تصل قدرته في تكبير أكثر من ألف مرة، تم تصميمه في أواخر القرن 15 له استخدامات عديدة في مجالات الطبية و غيرها. و يعتبر جهاز الأساسي في أي مختبر و يمتاز بسهولة استخدامه بمقارنة أنواع أخرى من المجاهر و بتكلفته القليلة و خفة وزنه و صغر حجمه.



أجزاء المجهر الضوئي المركب

**يعتبر المجهر الضوئي المركب من الأدوات الحساسة التي يجب التعامل معها بحذر**

## **أجزاء المجهر**

### **1- العدسة العينية Ocular eyepiece lens:**

هي العدسة التي نرى من خلالها، وهي تقع في الجزء العلوي من الاسطوانة الصغيرة للمجهر، حيث أن قوة تكبير هذه العدسة مثبت عليها وهي بالعادة عشر مرات 10x او 16x.

### **2- الاسطوانة (Body tube):**

وهي الجزء الاسطواني في المجهر التي تحمل في أعلاها العدسة العينية.

### **3- العدسات الشيئية (Objective lenses):**

العدسات الشيئية وهي مجموعة من ثلاث إلى أربع عدسات متصلة بالقرص، وتكون العدسة القصيرة منها في الغالب ذات القوة التكبيرية الصغرى (4X) والعدسة الشيئية المتوسطة ذات القوة التكبيرية الوسطي (10X)، والعدسة الشيئية الكبرى ذات القوة التكبيرية العليا (40X)، ويوجد أيضاً العدسة الزيتية التي تصل قوة تكبيرها إلى 100 مرة (100X).

**ملاحظة:** في حالة استخدام العدسة الزيتية يتم إضافة مادة خاصة لرؤية أوضح تسمى ( oil immersion) أما بالنسبة لباقي العدسات تستخدم دون إضافة أية مواد.

### **4- المنضدة (Stage):**

وهي السطح الذي نضع عليه الأجسام المراد فحصها ويوجد في مركزها فتحة صغيرة تسمح بمرور الضوء خلال الشريحة.

### **5- المكثف (Condenser):**

يوجد المكثف تحت فتحة المنضدة، ووظيفته تجميع أشعة الضوء حيث نستطيع التحكم بتركيز الضوء الموجه إلى الشريحة وذلك بتحريكه إلى أعلى وإلى أسفل.

## 6- الحجاب الحدقي (Iris diaphragm):

وهو جزء مثبت على السطح السفلي للمنضدة وبواسطته نستطيع تنظيم كمية الضوء الداخلة إلى العدسة الشيئية من خلال الشريحة.

## 7- القرص (Revolving Nose Piece):

وهو جزء دائري متصل بالجزء السفلي من الاسطوانة وتستعمل لتغيير أوضاع العدسات الشيئية المتصلة به.

## 8- الضابط الكبير (Coarse adjustment):

الضابط الكبير عبارة عن عجله كبيرة موجودة على جانبي المجهر، تستعمل لتنظيم المسافة بين المنضدة والعدسة الشيئية للحصول على رؤية واضحة، حيث يتم استعمالها في حال العدسة ذات القوة التكبيرية الصغرى (4X) أو القوة التكبيرية الوسطي (10X) ولا تستخدم في حال استخدام العدسة الشيئية الكبرى (40X) أو العدسة الزيتية (100X).

## 9- الضابط الصغير (Fine adjustment):

الضابط الصغير عبارة عن عجلة صغيرة موجودة أيضاً على جانبي المجهر حيث تستخدم للمساعدة على رؤية الهدف بصورة أوضح، ويتم استخدام الضابط الصغير في حال استخدام العدسة الشيئية الكبرى (40X) (أو العدسة الزيتية (100X)).

## 10- المرآة أو المضيء (Mirror or Illumination):

وظيفة المرآة عكس وتوجيه الأشعة من مصدر خارجي إلى العدسة الشيئية مارة بالشريحة المراد تكبيرها، وقد استعويض عن المرآة في المجهر الجديد بمصدر ضوئي ثابت يدعى المضيء.

## 11- الضاغط (Clip):

وهناك ضاغطان على المنضدة يستعملان لتثبيت الشرائح Slide عليها .



## 12- الذراع (Arm):

وهي الدعامة التي تستعمل لحمل المجهر والتي تحمل أيضاً الاسطوانة.

## 13- القاعدة (Base):

وهي الجزء السفلي الذي يرتكز عليه المجهر.

## كيفية استعمال المجهر المركب :

◀ ضح شريحة Slid على المنضدة، وضع قطرة من العينة المراد فحصها على الشريحة Slid، ثم نضع Cover slid. إدخال الشريحة إلى داخل الضاغط Clip. هناك طريقتين لتحديد الصورة هما:

**الطريقة الأولى:** استخدام العدسة ذات قوة تكبير صغرى (10X)، ثم نبدأ رفع المنضدة نحو الأعلى بشكل بطيء باستخدام الضابط الكبير Coarse adjustment. حتى نحصل على الصورة الحقيقية، ثم بعد ذلك ندور القرص لتحويل إلى العدسة الشينية (40X).

**ملاحظة:** ممكن عدم ظهور الصورة بشكل واضح بعد تدوير القرص الى العدسة (40X). وهذا قد يطلب رفع المنضدة (بشكل بسيط) للأعلى بواسطة الضابط الصغير Fine adjustment.

**الطريقة الثانية:** هي الطريقة (المختصرة) تثبيت القرص على العدسة ذات القوة تكبير (40X)، بعدها تحضير الشريحة. رفع المنضدة باستخدام الضابط الكبير Coarse adjustment لدرجة تصبح الشريحة قريبة جدا من العدسة الشينية. بعدها رفع المنضدة بشكل بسيط بواسطة الضابط الصغير Fine adjustment، إلى إن تظهر الصورة الحقيقية.

**ملاحظة مهمة:** في حال استخدام العدسة الزيتية (100X) نحدد الصورة للجسم المراد فحصه على العدسة (10X) ثم بعدها نحرك القرص إلى العدسة (4X)، ثم نضع قطرة من زيت Oil

**immersion** فوق الشريحة، وبعدها نحرك القرص إلى العدسة الزيتية (100X). في حال صورة غير واضحة يمكن توضيحها باستخدام الضابط الصغير.

### حساب قوة التكبير:

يمكن حساب قوة التكبير وذلك من خلال ضرب قوة التكبير للعدسة العينية بقوة التكبير للعدسة الشيئية.

قوة التكبير الكلية للجسم = العدسة العينية x العدسة الشيئية

قوة التكبير الكلية للجسم = 40X X 10X

قوة التكبير الكلية للجسم = 400X