

المحاضرة الثانية

تضمن المحاضرة محورين:

الاول: التركيز على اللياقة البدنية للطلاب والطالبات.

الثاني: محاضرة تعريفية عن جهاز المتوازي للطلاب وحاضرة تعريفية عن عارضة التوازن للطالبات.

جهاز المتوازي

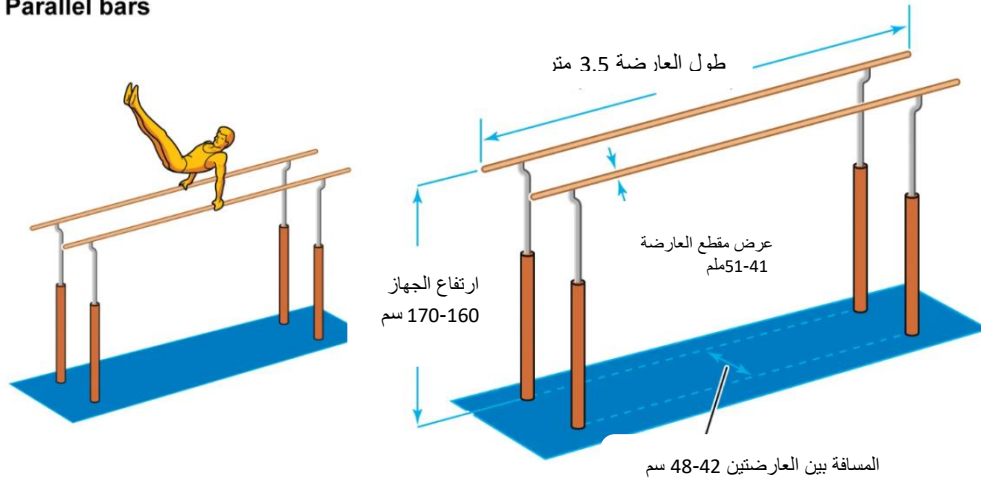
ويعد جهاز المتوازي من الاجهزة المحببة لدى لاعبين وذلك لسرعة التقدم عليه ويتكون جهاز المتوازي من:

1. عارضتين من الخشب.
2. قوائم من الحديد مثبتة في القاعدة ومفرغة.
3. تثبت العارضتين على حوامل مدرجة (مقسمة) وبالتساوي تدخل في قوائم المتوازي وذلك لرفع او خفض العارضتين.
4. قاعدة مستطيلة من الحديد.
5. يوجد داخل العارضة الخشبية قضيب من الحديد المطاوع ذي مرونة الخاصة.

قياسات جهاز المتوازي:

1. ارتفاع العارضتين عن الارض من 160سم-170سم.
2. المسافة بين القائم الامامي والخلفي 230سم.
3. المسافة بين العارضتين من الداخل من 42سم الى 48سم.
4. المسافة بين طرفي العامودين الملاصقين للعارضتين من 48سم-50سم.
5. المسافة بين اسفل البار والقائم المفرغ 65سم.
6. ارتفاع القاعدة الارضية عن الارض 10سم.
7. طول العارضة 350 سم.
8. مقطع العارضة بيضاوي الشكل ومساحته قدرها 41-51 ملم.

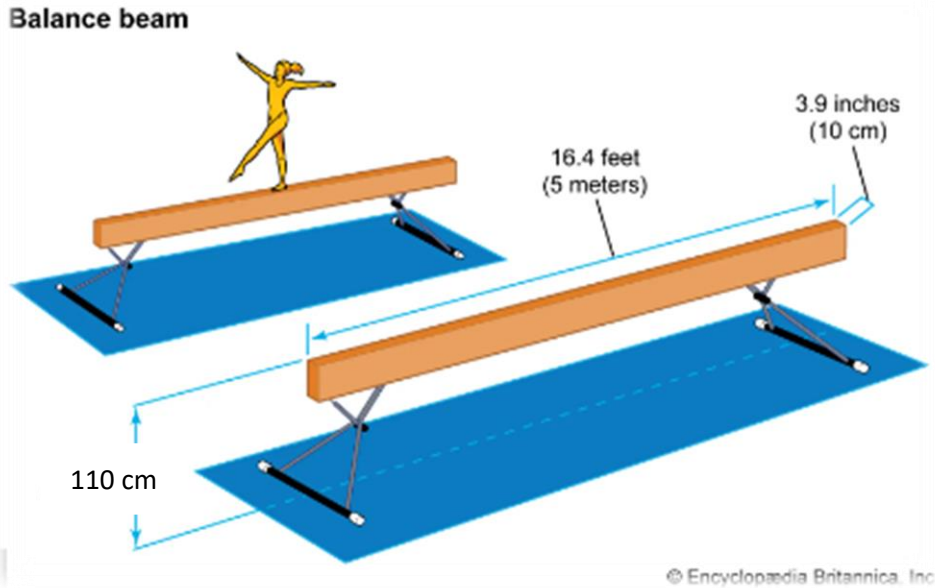
Parallel bars



جهاز عارضه التوازن للنساء

قياسات جهاز عارضة التوازن:

1. طول العارضة 5 متر
2. ارتفاع العارضة عن الارض 110 سم.
3. المسافة بين كل من العמוד الحامل ونهاية العارضة 40 سم.
4. عرض العارضة من الاعلى او الاسفل 10 سم ومن الوسط 13 سم.
5. تصنع عارضه التوازن من الخشب بطريقه الكبس (الضغط) طولاً وعرضاً وبشكل ذي استقامة من اعلى واسفل وبيضاوي من كلا الجانبين.



م. الالعاب احمر سكران

م.م. ايمان شلاكه عوض