

التصوير - المرحلة الأولى - قسم الإعلام - المحاضرة الثالثة والرابعة - الكاميرا ومكوناتها

الكاميرا ومكوناتها مع تطبيقات عملية لاستعمال الكاميرا

تعد الكاميرا الرقمية إحدى أبرز الاختراعات الحديثة التي عرفها الإنسان، والتي تتضمن مجموعة من المكونات المتكاملة فيما بينها لإعطاء صورة واضحة ودقيقة ومميزة، ومن تلك المكونات نذكر ما يلي:

1- **العدسة:** هي محدد المنظر المراد التقاط صورة له، ويكون مستطيل الشكل، ويوجد في الجزء الخلفي من الكاميرا، والذي يسمح برؤية وتأطير المنظر المراد تصويره.

2- **المرآة:** وتوضع خلف العدسة بزاوية 45 درجة، والتي تعرض الضوء الملتقط من العدسة إلى محدد المنظر.

3- **شاشة التركيز البؤري:** هي السطح الزجاجي الذي تعرض عليه المرآة الصورة التي تم التقاطها من العدسة، وتكمن أهميتها في التركيز على مناطق من الصورة دون أخرى لتحقيق تأثيرات التصوير المختلفة.

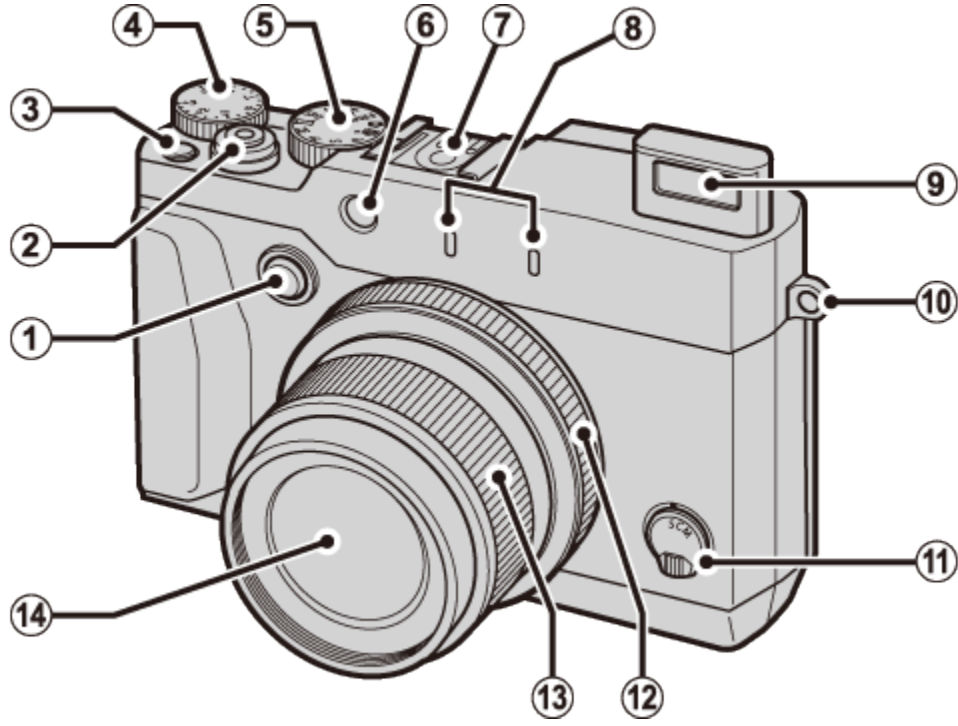
4- **العدسة المكثفة:** هي جزء مكون من عدستين محدبتين، وتلعب دورًا في تصحيح انحراف اللون الذي يحدث في الغالب عند استخدام الكاميرات التقليدية.

5- **المستشعر الرقمي:** هو جهاز حساس جدًا يلتقط الضوء القادم من العدسة لإنشاء الصورة.

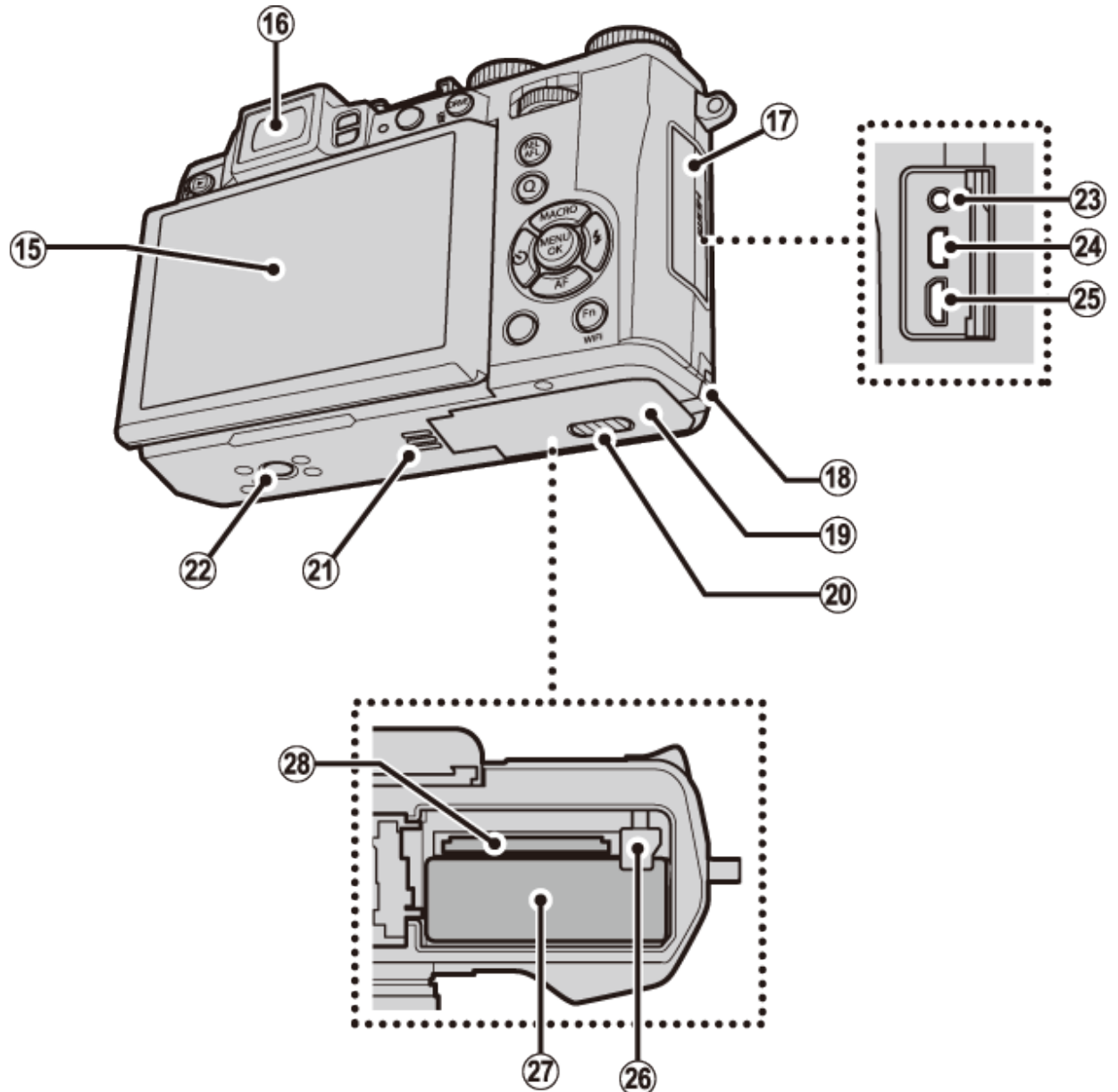
6- **غالق الكاميرا:** هو قطعة معدنية أو بلاستيكية تتحكم في كمية الضوء الواصلة إلى المستشعر.

7- **شاشة العرض:** هي الشاشة التي تعرض معلومات عن الكاميرا والصور الملتقطة أو المراد التقاطها، بالإضافة إلى قوائم وإعدادات التحكم بعملية التصوير، كما أنها تتيح للمصور خاصية رؤية الصورة قبل الضغط على زر الالتقاط.

8- **عدسات التكبير:** تسمح بالتنقل بين الأطوال البؤرية المختلفة من البعيد إلى القريب، والعكس. البطاريات: هي الجزء الذي يزود الكاميرا بالطاقة اللازمة لتشغيلها.



- 1 زر خيارات حلقة التحكم
- 2 زر الحاجب
- 3 زر تسجيل فيلم (زر الوظيفة 1)
- 4 قرص تعويض التعريض الضوئي
- 5 قرص الأوضاع
- 6 الضوء المساعد للتركيز التلقائي AF
- مصباح المؤقت الذاتي
- 7 قاعدة تثبيت فلاش خارجي
- 8 الميكروفون (أيسر/أيمن)
- 9 فلاش
- 10 ثقب شريط التعليق
- 11 محدد وضع التركيز
- 12 حلقة التحكم
- 13 حلقة التكبير
- مفتاح (N/OFF) تشغيل/ إيقاف القفل
- 14 العدسة



27 تجويف البطارية

21 سماعة

15 الشاشة

28 فتحة بطاقة الذاكرة

22 موضع تركيب الحامل ثلاثي القوائم

16 معين المنظر الإلكتروني (EVF)

23 موصل الميكروفون/جهاز التحكم عن بعد

17 غطاء أطراف التوصيل

24 موصل HDMI صغير*

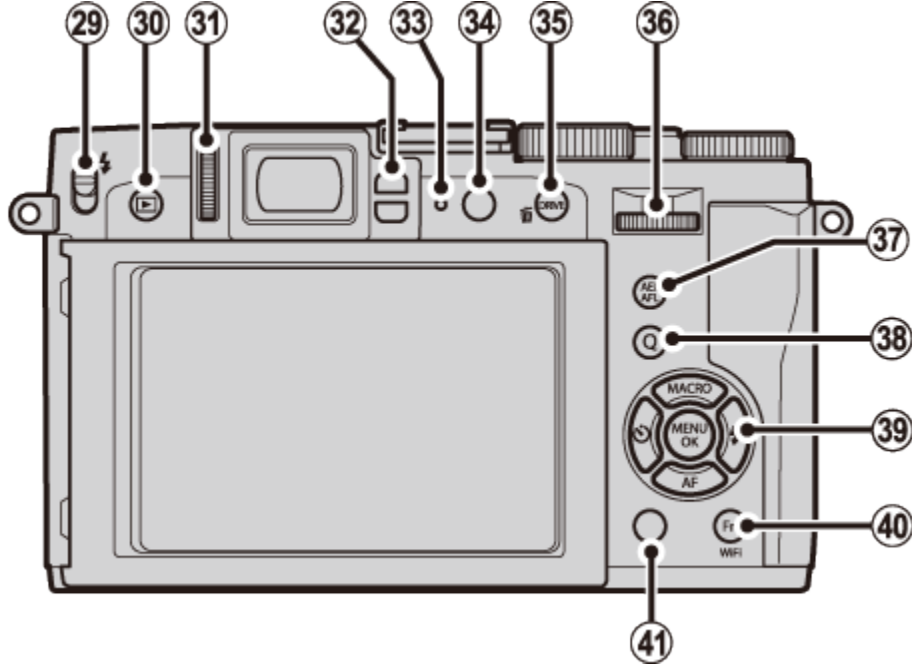
18 غطاء كبل توصيلة التيار الثابت DC

25 موصل USB صغير

19 غطاء تجويف البطارية

26 مثبت البطارية

20 مزلاج غطاء تجويف البطارية



- 29 ⚡ مفتاح (رفع الفلاش)
- 30 ▶ زر (العرض)
- 31 أداة التحكم بتعديل الديوبتر
- 32 مستشعر العين
- 33 مصباح المؤشر
- 34 زر (VIEW MODE وضع المنظر)
- 35 زر DRIVE
- 36 قرص التحكم
- 37 زر AEL/AFL (قفل التعريض الضوئي التلقائي/التركيز البؤري التلقائي)
- 38 زر (Q) قائمة سريعة
- زر تحويل RAW وضع العرض
- 39 أزرار محدد / وظيفة
- 40 زر Fn زر الوظيفة 6
- زر Wi-Fi وضع العرض
- 41 زر (DISP العرض)/زر (BACK الرجوع)
- *استخدم كابل HDMI لا يزيد طوله عن 1.5 متر (4.9 قدم).