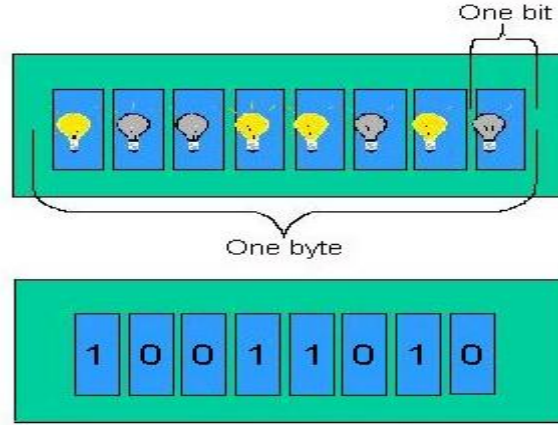


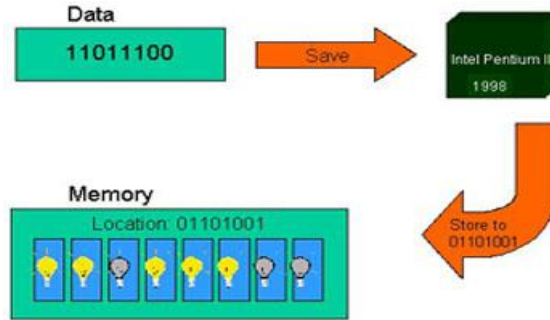
## 2.7.2. البت والبايت

لماذا لا يخزن الحاسب سوى الأرقام الثنائية (الصففر والواحد) ؟ لأن أجزاء الحاسب الداخلية هي عبارة عن مفاتيح تكون على إحدى حالتين، إما ON أو OFF، حيث تمثل حالة ON القيمة 1، بينما تمثل حالة OFF القيمة صففر، وكل مفتاح يمثل بت أي رقم ثنائي واحد، شكل رقم (2-9)، كل موقع تخزين في الذاكرة الرئيسية يتكون من ثمانية مفاتيح ويسمى بايت (8 بتات).، وكل بايت يستطيع تخزين رمزاً أو حرفاً واحداً، الشكل (2-9).



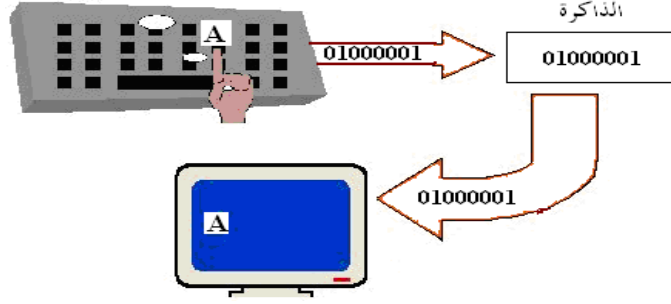
شكل رقم (2-9): كل مفتاح يمثل بت وكل 8 بتات تمثل بايت [11].

مثلاً إذا ضغطت على زر في لوحة المفاتيح (الحرف A)، فإن القيمة الثنائية 01000001 (لو كنت تعمل بشفرة آسكي (الجدول (2-1)) سيتم إدخالها في ذاكرة الحاسب، كما في الشكل (2-11).



شكل رقم (2-10): كل موقع بالذاكرة الرئيسة يتألف من ثمانية مفاتيح [11].

إذن كل شيء داخل الحاسب هو خليط من ON و OFF أو خليط من 0 و 1. هذا الخليط قد يكون ملف نصي مدخل عبر لوحة مفاتيح أو صورة قرآنية مسجلة بالمايكروفون، أو صورة مدخلة بواسطة الماسحة أو برنامج جافا كتبه مبرمج، أو حتى نظام التشغيل. فالكل داخل الحاسب أرقاماً ثنائية.



شكل رقم (2-11): تمثيل الحرف A داخل ذاكرة الحاسب [11].

هنا يبرز سؤال جديد هو كيف يميز الحاسب بين هذا الكم الهائل من الأصفار والآحاد، وكيف يميز بين الملفات وأنواعها؟

الإجابة هي: جزء من نظام التشغيل يسمى مدير الملفات هو الذي يميز بين الملفات وأنواعها وأماكن تخزينها داخل أجهزة التخزين، وبين البرامج وأنواعها وأماكن تواجدها بالذاكرة الرئيسية.

## 2.8. كيف يعمل الحاسب

الآن وبعد أن عرفنا كيف تخزن البيانات في الحاسب نريد أن نعرف كيف يعمل الحاسب منذ فتحه وحتى إغلاقه.

### 2.8.1. الإقلاع (Booting)

عندما نفتح الحاسب تتم الخطوات التالية:

- أول برنامج يشتغل هو برنامج مخزن بذاكرة القراءة فقط (ROM). يقوم هذا البرنامج باختبار المكونات المادية والتأكد من أن كل أجزاء الحاسب سليمة وموصلة بطريقة صحيحة. يسمى هذا البرنامج برنامج الاختبار الذاتي ((Power On Self Test (POST)).
- بعد نجاح عملية الاختبار يشتغل برنامج آخر يسمى bootstrap loader ، وهو برنامج صغير جداً وموجود بذاكرة القراءة فقط (ROM) أو أي ذاكرة غير متطايرة. مهمة هذا البرنامج هي البحث عن نظام التشغيل وتحميله بالذاكرة الرئيسية وتسليمه التحكم بالحاسب.
- هنا تنتهي مهمة هذا برنامج bootstrap loader ويستلم نظام التشغيل التحكم بالحاسب ليدير المكونات المادية ويوفر واجهة للمستخدم والتطبيقات.