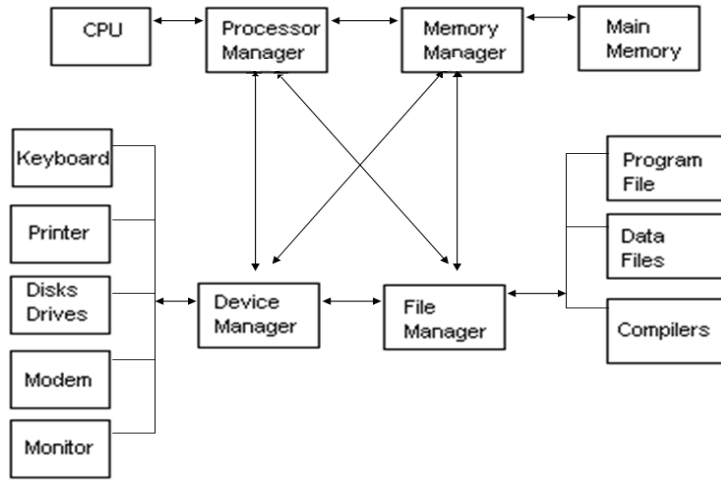


كل جزء من أجزاء نظام التشغيل أعلاه مكلف بإعمال على المكونات المادية التي يديرها، مثل:

- مراقبة المكونات المادية بصورة مستمرة.
- تحديد وتنفيذ السياسات التي تحدد من يستخدم ماذا؟ متى وكيف؟
- حجز المكونات المادية في الوقت المناسب.
- تحرير المكونات المادية في الوقت المناسب.

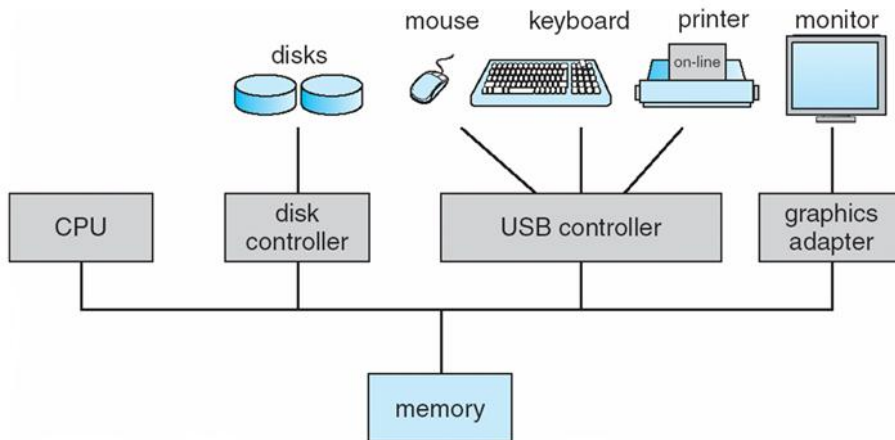


شكل رقم (2-3): أجزاء نظام التشغيل الرئيسية [8].

2.2. أجزاء الحاسب

تتكون الحاسبات الحديثة من معالج أو أكثر، متحكمات، ناقل يربط المعالج والمتحكمات بذاكرة مشتركة،

الشكل (2-4).



شكل رقم (2-4): نموذج لحاسب شخصي [9].

2.2.1. المتحكم (controller)

كل جهاز مرتبط بمتحكم (controller)، حيث نجد أن:

- المتحكم يعمل دوماً في خدمة الجهاز.
- قد يكون الجهاز معقد جداً فيوفر المتحكم واجهة بسيطة يتعامل بها نظام التشغيل مع الجهاز.
- يوجد بكل متحكم ذاكرة تسمى الخازن (buffer) تساعد في عملية نقل البيانات بين الجهاز والذاكرة الرئيسية.
- يوجد في بعض المتحكمات معالج يقوم بالتعامل مع الجهاز وتفصيله المعقدة، مثلاً يقوم معالج متحكم الشاشة بحساب القيم والنقاط التي يجب رسمها على الشاشة، بينما يرسل المعالج الرئيسي المعلومات وأين يجب أن تظهر في الشاشة.
- يمكن أن تعمل المتحكمات مع المعالج في وقت واحد بالتوازي (concurrently).
- متحكم الذاكرة الرئيسية يقوم بتنظيم وصول المتحكمات الأخرى والمعالج للذاكرة بصورة تزامنية.
- خازن المتحكم يساعد في تسريع نقل البيانات بين الذاكرة الرئيسية والجهاز. فالجهاز غالباً يرسل البيانات في شكل بايتات، تجمع في ذاكرة المتحكم حتى تمتلئ ثم ترسل دفعة واحدة إلى الذاكرة، بدلاً من إرسالها بايت بعد بايت.

2.3. المقاطعات (Interrupts)

المعالجات الحديثة توفر طريقة تمكن المكونات المادية (أجهزة الدخل/الخروج) من إرسال إشارة للمعالج، تعتبر هذه الإشارة طلب مقاطعة للمعالج. هذه المقاطعة توقف عمل المعالج مؤقتاً، لينفذ خدمة مطلوبة (interrupt service routine). هنالك مجموعة من الخدمات تختلف باختلاف نظام التشغيل، وهي عبارة عن دوال خاصة بالمقاطعات، فكل مقاطعة تقابلها مجموعة من الدوال، عندما يتم إرسال المقاطعة إلى المعالج يوقف ما كان يعمل فيه، ثم ينفذ دالة معينة من دوال المقاطعة (تحدد الدالة برقم في مسجل معين)، ثم يرجع المعالج مرة أخرى ليواصل ما أوقفه قبل إستلامه للمقاطعة.

قد تصدر مقاطعات من أكثر من جهاز، وعلى المعالج أن يرد عليها جميعها بالطريقة المناسبة وفي وقت قصير. هنالك أنواع مختلفة من المقاطعات :

- خارجية وتصدر من أجهزة الدخل/الخروج.