

الباب الثاني

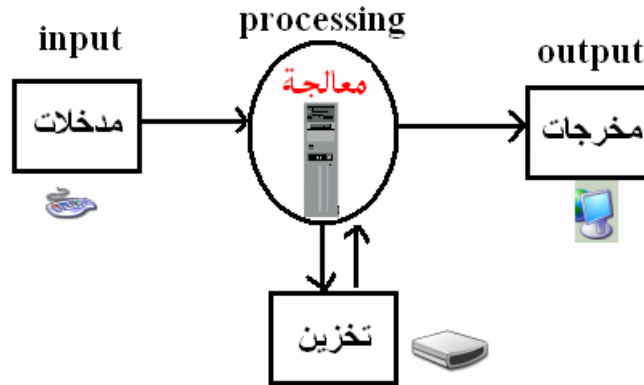
الحاسب وبنية نظام التشغيل

من المهام الرئيسية التي يقوم بها نظام التشغيل هي إدارة المكونات المادية للحاسب الآلي، لذلك لن نفهم عمل نظام التشغيل ما لم نفهم المكونات المادية التي يديرها. لهذا السبب سندرس هنا المكونات المادية وأجزاء نظام التشغيل التي تدير هذه المكونات، وكيف يوفر نظام التشغيل واجهات تمكن التطبيقات والمستخدم من التعامل مع هذه المكونات بالصورة المثلى.

2.1. عملية الحوسبة (computing)

تم معظم عمليات الحوسبة في أربعة خطوات رئيسية، الشكل (2-1)، هي:

1. إدخال بيانات.
2. معالجة المدخلات.
3. إخراج معلومات (نتيجة المعالجة).
4. الاحتفاظ بالمدخلات و/أو بالنتائج (المخرجات) لاستخدامها فيما بعد (التخزين الدائم).

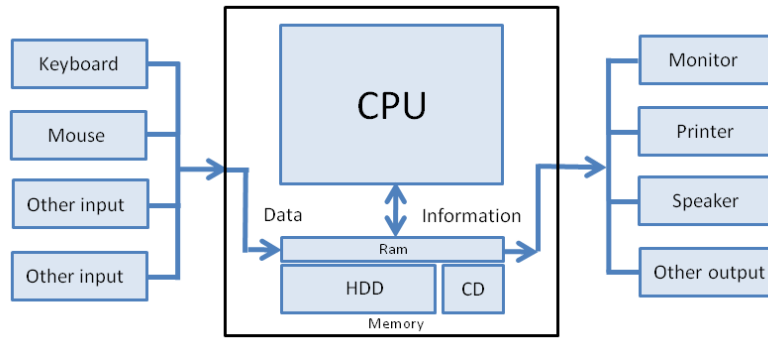


شكل رقم (2-1): عملية الحوسبة (computing).

تتكرر هذه الخطوات الأربعة باستمرار. ونجد أن المكونات المادية والبرامج تدور في محور هذه الخطوات. فإدخال معلومة إلى الحاسب سنحتاج جهاز ونحتاج برنامج يدير هذا الجهاز. ومعالجة المدخلات (تنفيذها) لابد من جهاز للتنفيذ وبرنامج يدير هذا الجهاز. وإخراج النتيجة لابد من جهاز يخرج النتائج وبرنامج يقوم بإدارة هذا الجهاز. ولتخزين المدخل أو النتيجة لابد من جهاز تخزين وبرنامج يدير عمليات التخزين هذه.

إذن يمكن تقسيم المكونات المادية حسب الخطوات أعلاه إلى أربعة أجزاء رئيسية (كما مبين في الشكل (2-2))، وهي:

1. أجهزة الدخل (Input devices).
2. أجهزة المعالجة (المعالج والذاكرة (Processor & main memory)).
3. أجهزة الخرج (Output devices).
4. أجهزة التخزين الثانوية (Secondary storage).



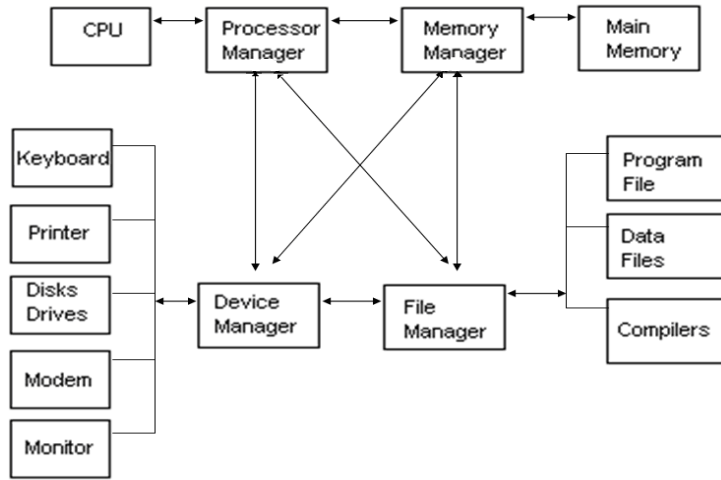
شكل رقم (2-2): أجزاء الحاسب [7].

نستخدم أجهزة الدخل لإدخال المعلومات والأوامر للحاسب، فنخزن مؤقتاً في الذاكرة الرئيسية ثم تتم معالجتها بواسطة المعالج، ثم تخرج النتائج بالذاكرة الرئيسية و تظهر غالباً على أجهزة الخرج، ويمكن الاحتفاظ بنسخة من المدخلات/المخرجات في القرص الصلب أو أي جهاز تخزين ثانوي (حفظ دائم).
البرامج التي تدير أجزاء الحاسب هي أجزاء نظام التشغيل وهي مقسمة كالتالي:

- مدير الأجهزة: يدير أجهزة الدخل والخرج.
- مدير العمليات: يدير المعالج ويقوم بتشغيل البرامج عليه.
- مدير الذاكرة: يدير الذاكرة الرئيسية.
- مدير الملفات: يقوم بإدارة الملفات وطرق تخزينها.
- مدير الشبكة: يدير موارد الشبكات والتي تتعلق بالاتصالات الخارجية.

كل جزء من أجزاء نظام التشغيل أعلاه مكلف بإعمال على المكونات المادية التي يديرها، مثل:

- مراقبة المكونات المادية بصورة مستمرة.
- تحديد وتنفيذ السياسات التي تحدد من يستخدم ماذا؟ متى وكيف؟
- حجز المكونات المادية في الوقت المناسب.
- تحرير المكونات المادية في الوقت المناسب.

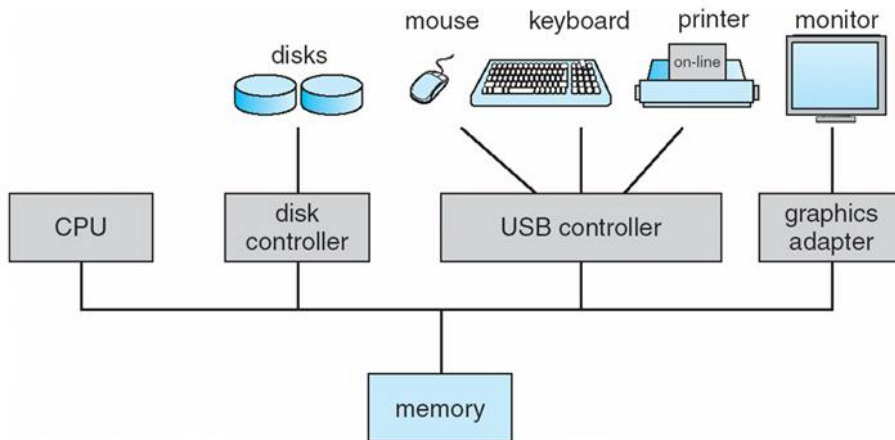


شكل رقم (2-3): أجزاء نظام التشغيل الرئيسية [8].

2.2. أجزاء الحاسب

تتكون الحاسبات الحديثة من معالج أو أكثر، متحكمات، ناقل يربط المعالج والمتحكمات بذاكرة مشتركة،

الشكل (2-4).



شكل رقم (2-4): نموذج لحاسب شخصي [9].